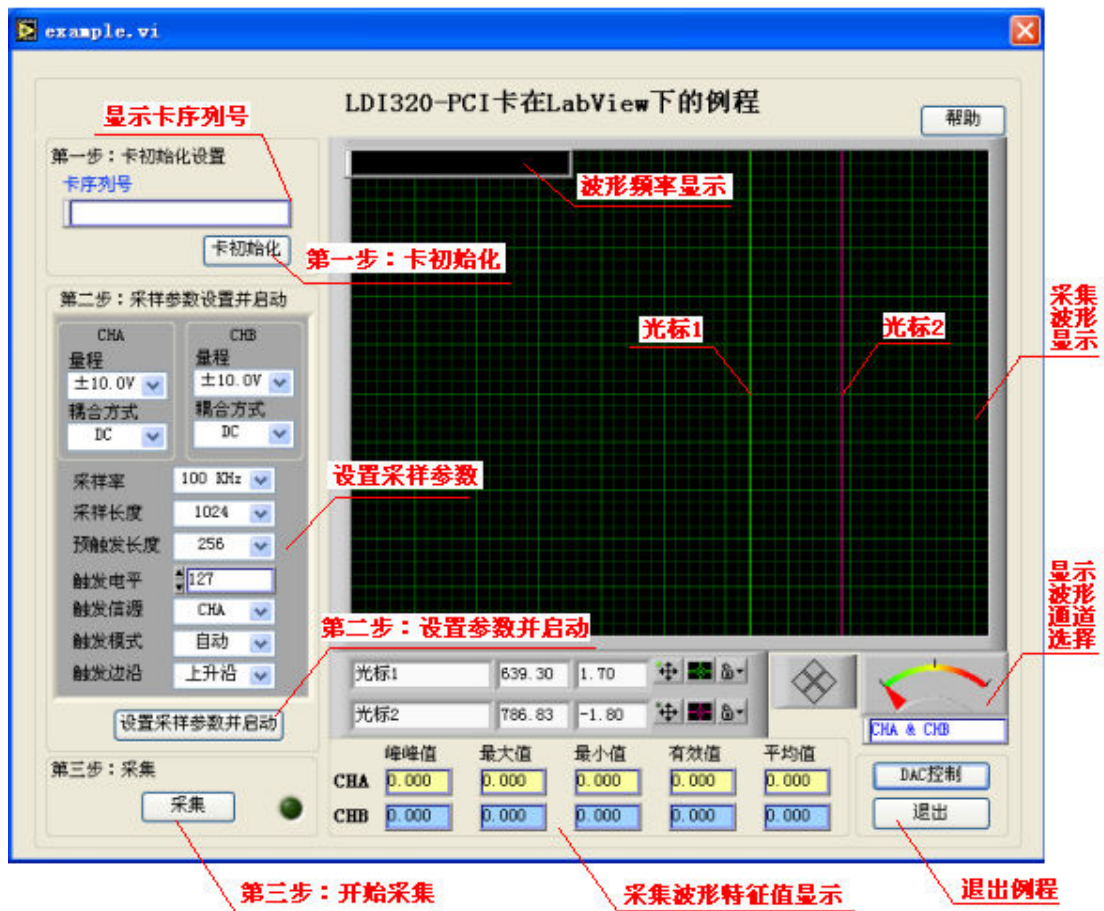
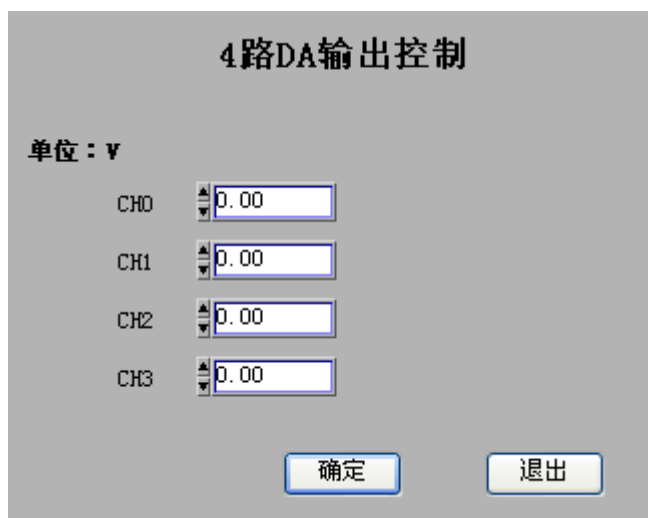


LDI320-PCI Labview 例程使用说明书

主界面如下图所示：

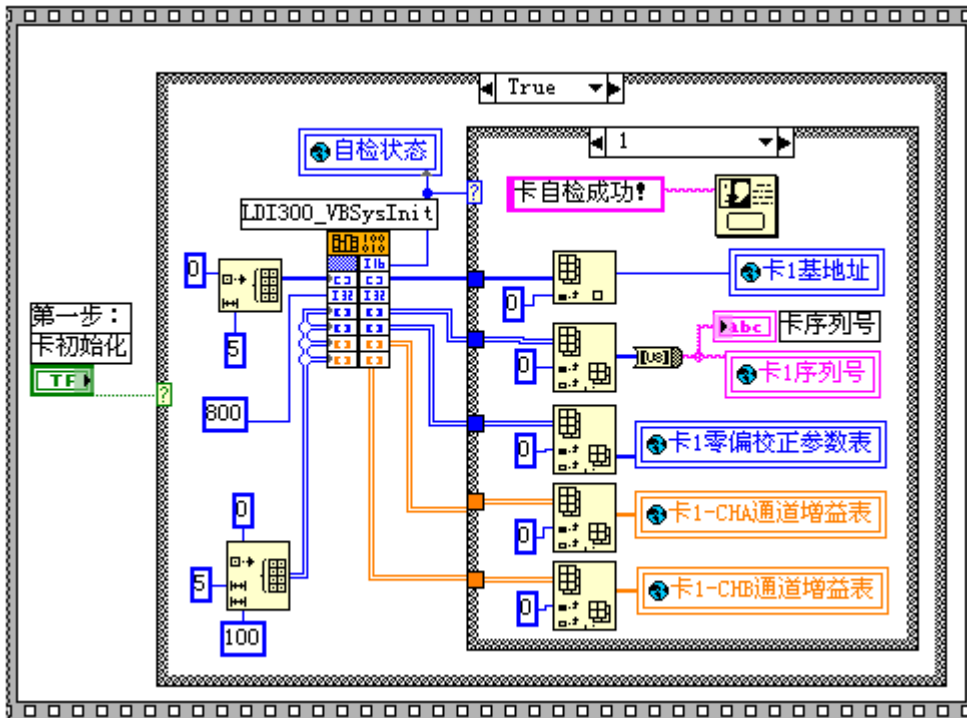


DAC 控制界面：

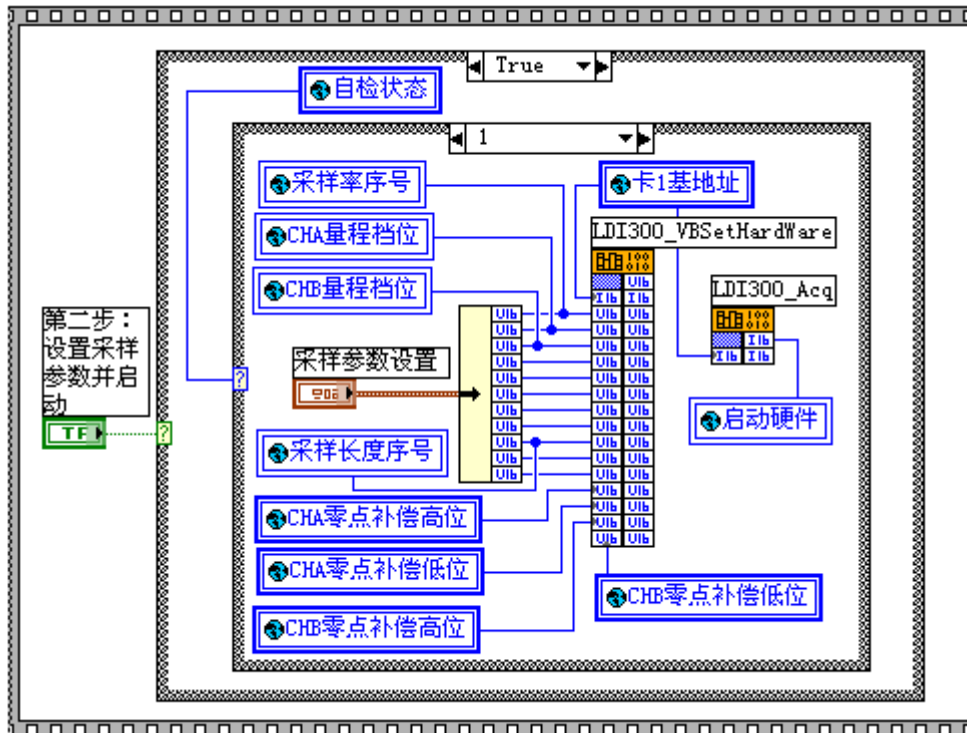


各部分操作程序设计：

一、卡初始化：

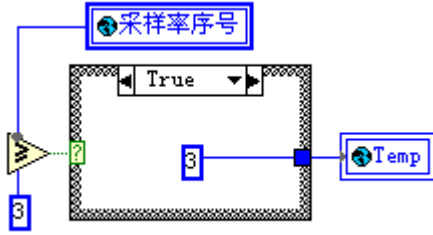


二、设置采样参数并启动：

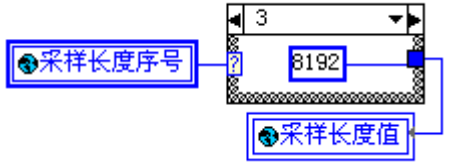


其中：

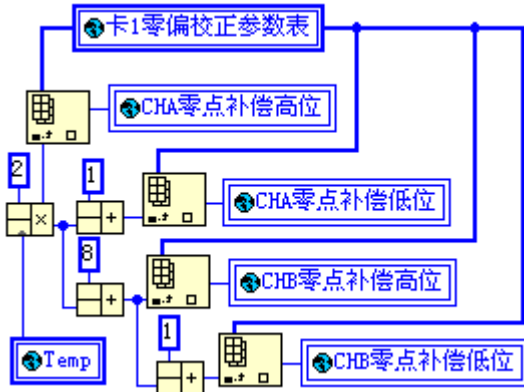
1、采样率序号：



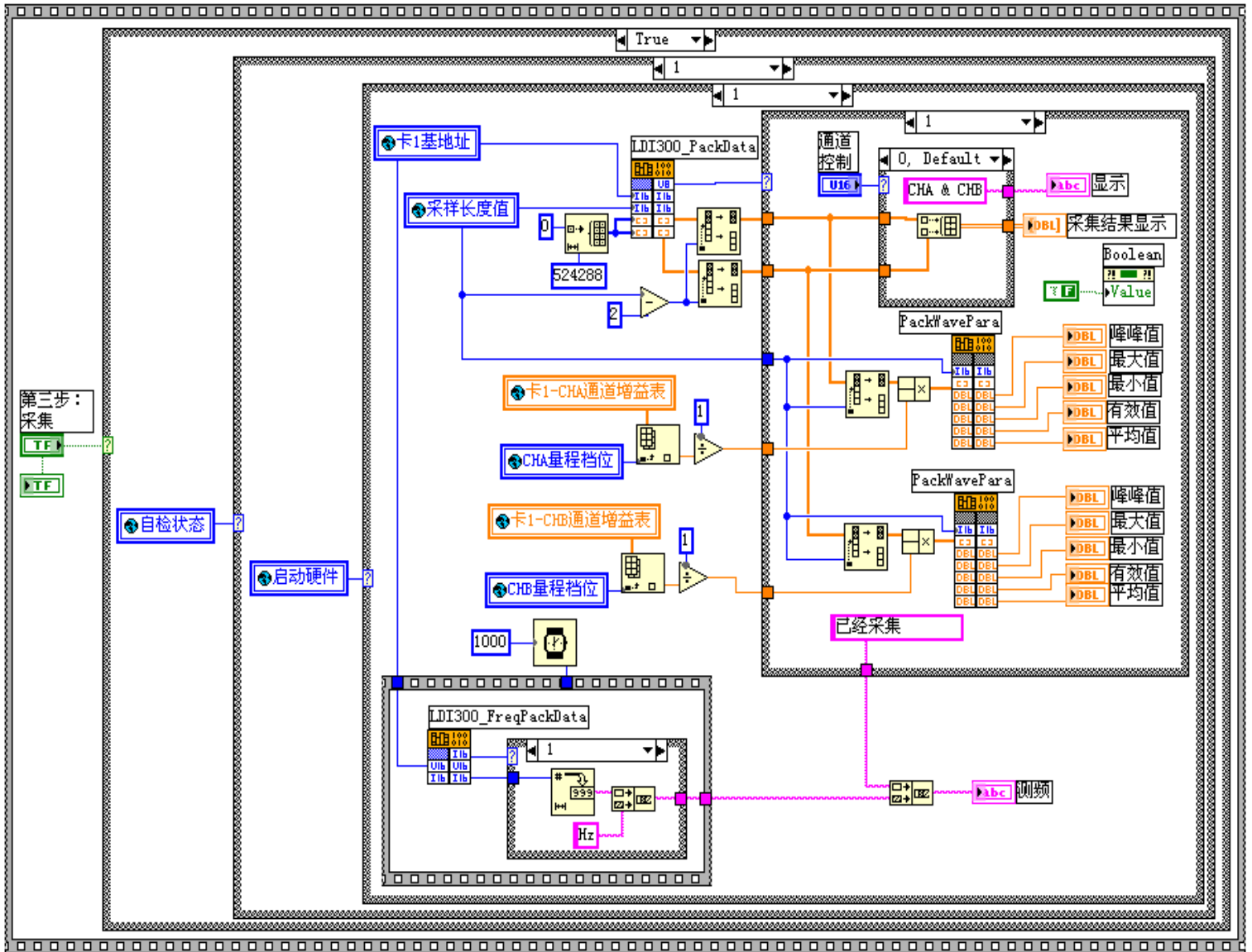
2、采样长度序号：



3、CHA 零点补偿高低位、CHB 零点补偿高低位

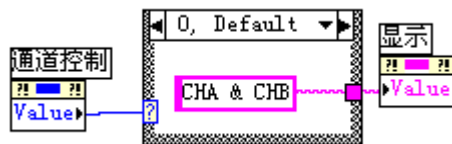


三、采集

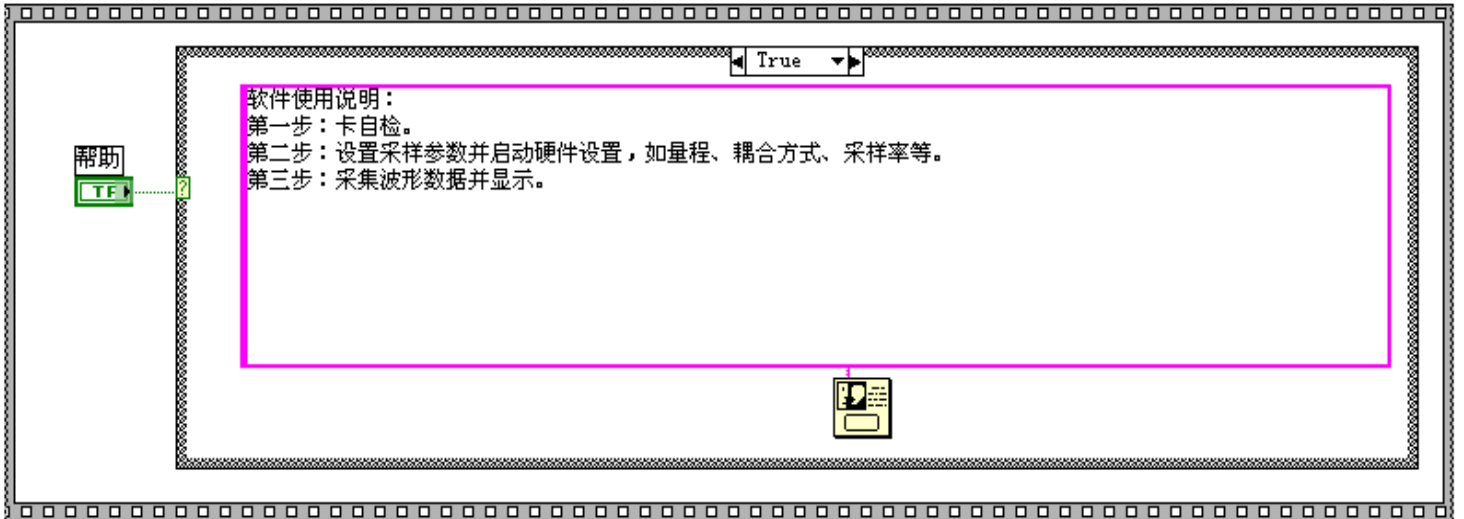


其中：

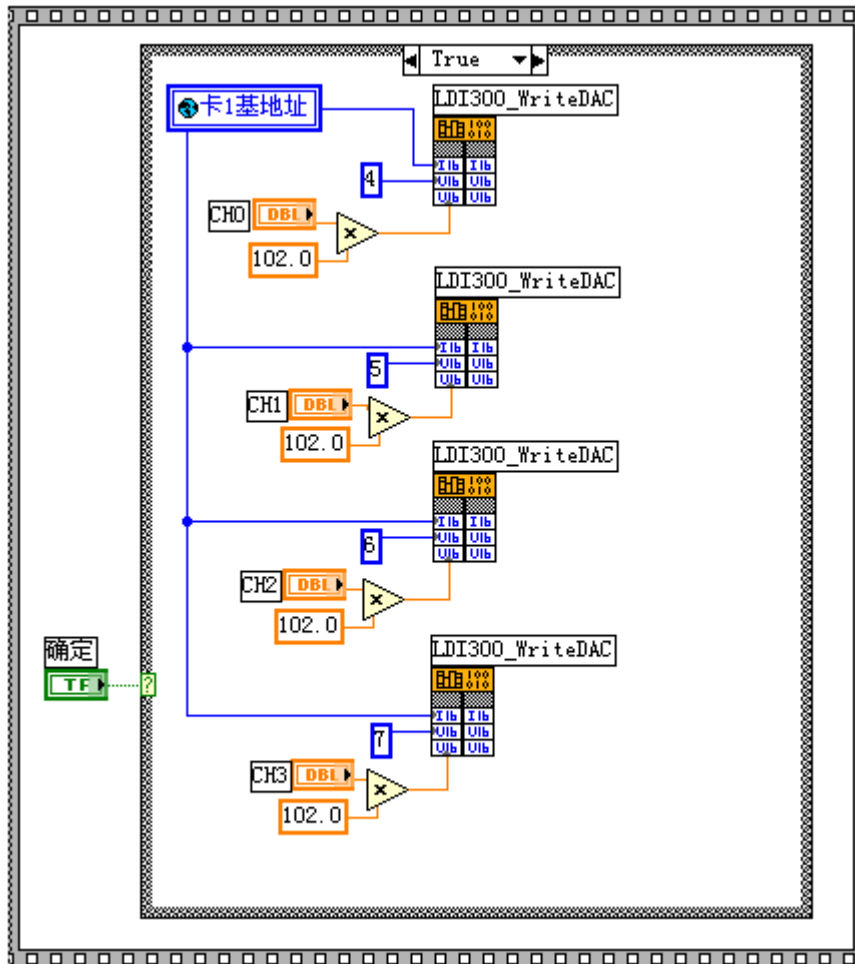
1、通道控制：



四、帮助：



五、DAC 控制：



六、二次开发函数说明：

请参考软件使用说明书的二次开发函数介绍部分。